

GROVE

WINKELEINHEIT HAUPTAUSLEGER

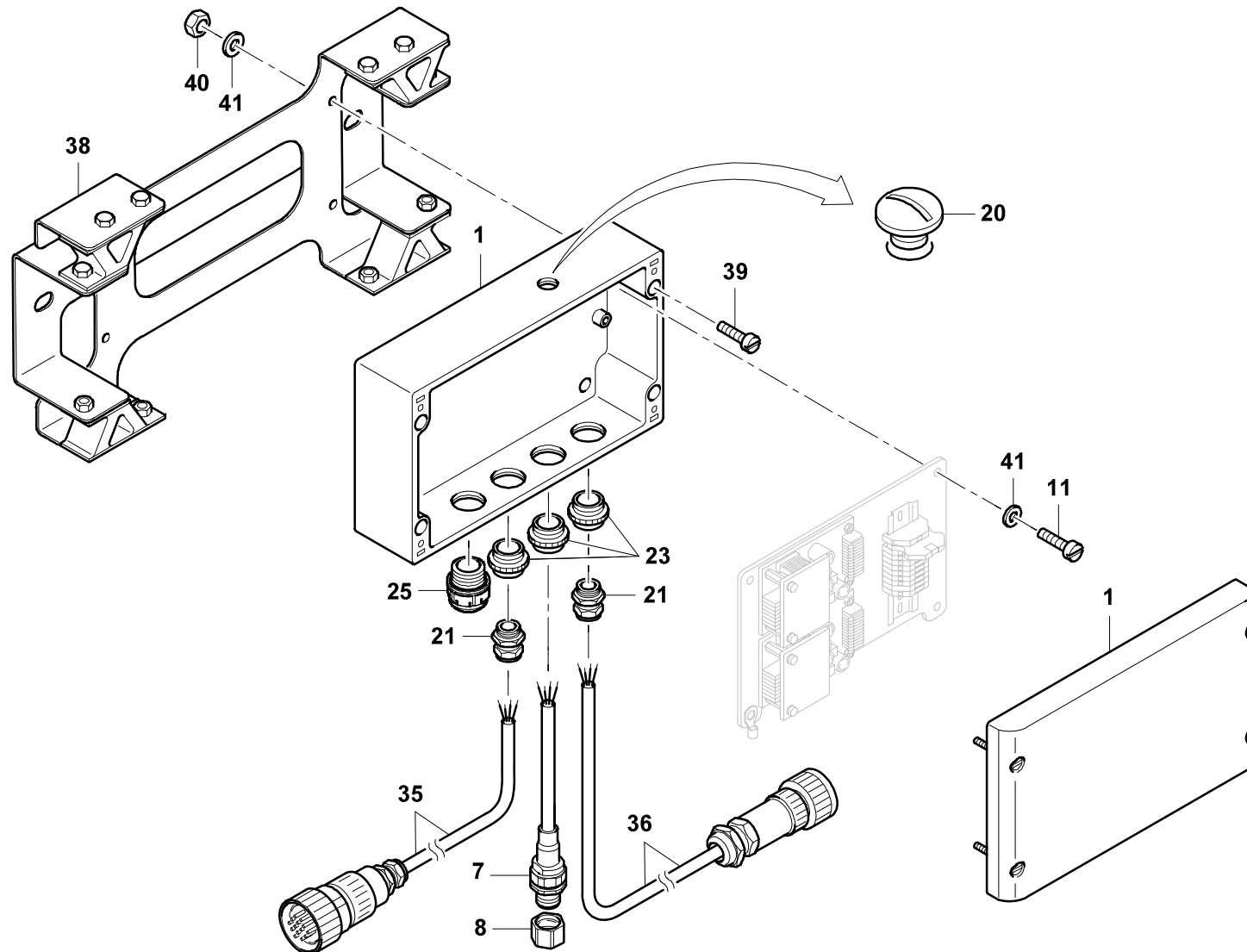
ANGULAR UNIT, MAIN-JIB

BILDTADEL
PICTORIAL DISPLAY

06.21

4287393-ETL C

1/2

**GMK 3060-2
CAB 2020**

4287393-C-BL01-0621-0000

GROVE

WINKELEINHEIT HAUPTAUSLEGER

ANGULAR UNIT, MAIN-JIB

BILDTADEL
PICTORIAL DISPLAY

06.21

4287393-ETL C

2/2

**GMK 3060-2
CAB 2020**